

**PSCE 315C B**  
**PSCE 310C B**



3600 3200



**Elevador electrohidráulico reversible bajo de tijera para vehículos, SUV y furgonetas**



**Ideal para talleres de neumáticos, de reparaciones y chapistas**



Alineación de las plataformas garantizada por **2 barras antitorsión sólidas**.



### UNIDAD DE MANDO

Unidad de mando de baja tensión con controles de "hombre-presente"

### PLATAFORMA CON FLAPS SUSPENDIDOS

Plataforma con flaps suspendidos, que funcionan como rampas para la subida del vehículo.



### DOTACIÓN DE SERIE

- Seguros mecánicos de introducción automática dotados de sistema neumático de liberación.
- Barra antiplastamiento pies
- Set de 4 topes de goma

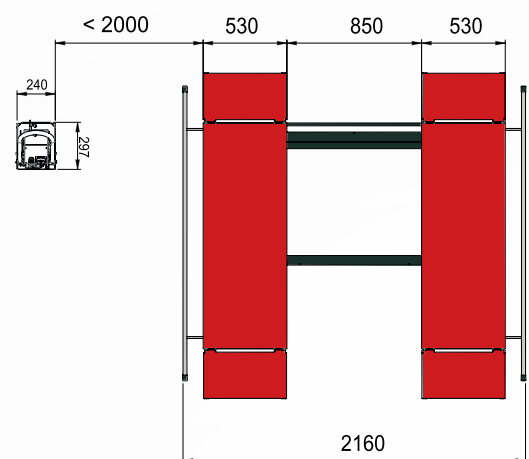
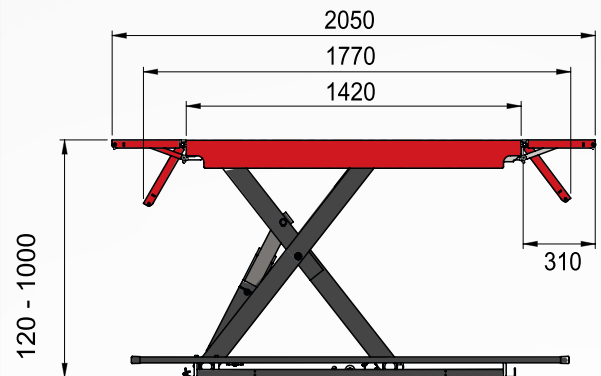
### ACCESÓRIOS BAJO PEDIDO

- Par de travesaños y topes de goma para todoterreno
  - Kit extensiones rampas (4 uds.)
- Para otros accesorios consultar el emplazamiento catálogo.

### DATOS TÉCNICOS

Modelo	<b>PSCE 315C B</b>	<b>PSCE 310C B</b>
Capacidad elevador	<b>3600 kg</b>	<b>3200 kg</b>
Tiempo de subida	<b>25 s</b>	
Motor trifásico	<b>400/230V - 3kW - 3Ph - 50/60Hz</b>	
Motor monofásico	<b>230V - 3kW - 1Ph - 50/60Hz</b>	
Altura máx. elevación	<b>1000 mm</b>	
Altura mínima elevador	<b>120 mm</b>	

### DIMENSIONES



Las fotografías, las características y los datos técnicos no son vinculantes y pueden modificarse sin previo aviso.

Cod. DPSC000648\_05/2024