

PSCE 315C B
PSCE 310C B



3600 3200



**Niedrig gelegte, reversible
elektrohydraulische Scherenhebebühne
für Autos, SUVs und Lieferwagen**



**Ideal für Reifenhändler, KFZ-
Reparaturwerkstätten und Karosseriebauer**



Die Fahrschienenfluchtung gewährleisten **2 robuste Verdrehschutzstangen.**



STEUEREINHEIT

Steuereinheit mit Niederspannung und "Totman" -Bedienelementen

FAHRSCHIENEN MIT ANGEHÄNGTEN KLAPPEN

Fahrschienen mit angehängten Klappen, die als Auffahrampen dienen.



STANDARDZUBEHÖR

- Mechanischen Sicherungen mit automatischer Einkopplung und pneumatisches Auskopplungssystem
- Fußschutzleiste (4)
- Satz mit 4 Gummiauflagen

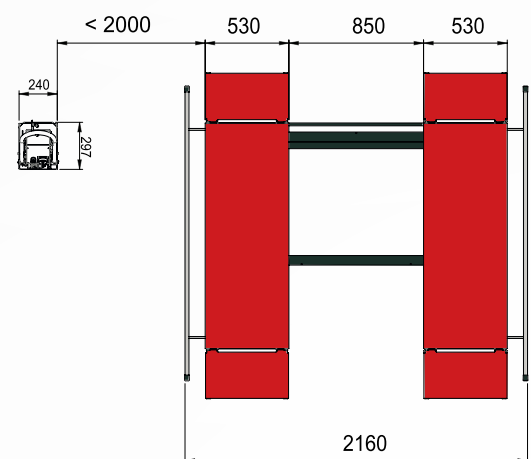
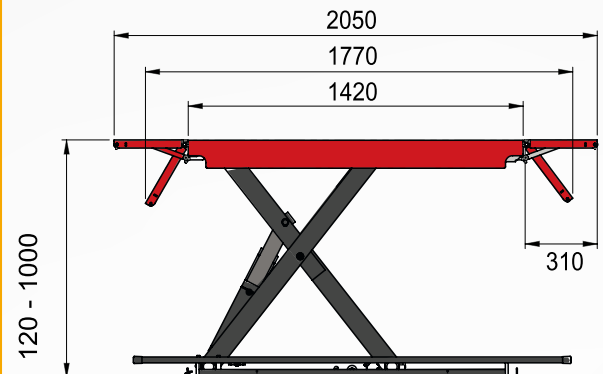
EMPFOHLENES ZUBEHÖR

- Paar Querstreben und Auflagen für Geländewagen
 - Kit Rampenverlängerungen (4 Stck.)
- Weiteres Zubehör Gemäss Verzeichnis.

TECHNISCHE DATEN

Vorlage	<i>PSCE 315C B</i>	<i>PSCE 310C B</i>
Tragfähigkeit Hebebühne	3600 kg	3200 kg
Hebezeit	25 s	
Drehstrommotor	400/230V - 3kW - 3Ph - 50/60Hz	
Einphasenmotor	230V - 3kW - 1Ph - 50/60Hz	
Max. Hubhöhe	1000 mm	
Mindesthubhöhe des Radfreihebers	120 mm	

ABMESSUNGEN



Die Fotografien, die angegebenen Eigenschaften und die technischen Daten sind nicht verbindlich und können ohne Vorankündigung geändert werden.

Cod. DPSC000647_05/2024