

PSC 3600C EF PSC 3200C EF



3600 3200



Sollevatore elettroidraulico sottoscocca a doppia forbice per gommisti, autoriparatori e carrozzieri



Particolare geometria dei bracci, che consente di ottenere grande rigidità e piccoli ingombri.
Particolare **leverismo di spunto**, che permette di sollevare carichi già ad altezze minime.



Tutti i modelli disponibili nelle versioni a pavimento e ad incasso.



Allineamento pedane con doppia coppia di cilindri e sistema MASTER/SLAVE senza cremagliere.

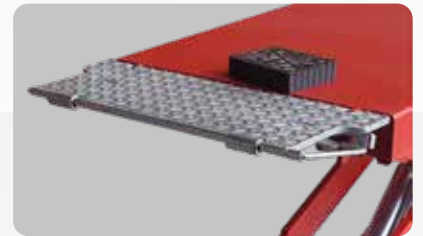


BULLONE REGISTRABILE

Bullone registrabile con gomma per ammortizzare il fine corsa.

PEDANE CON FLAPS APPESI

Pedane con flaps appesi, che fungono anche da rampe per la salita del veicolo.



PATTINI DI SCORRIMENTO

Pattini di scorrimento di grandi dimensioni ed autolubrificanti.

ACCESSORI IN DOTAZIONE

- Boccole autolubrificanti su tutte le parti rotanti
- Set di 4 tamponi in gomma

ACCESSORI CONSIGLIATI

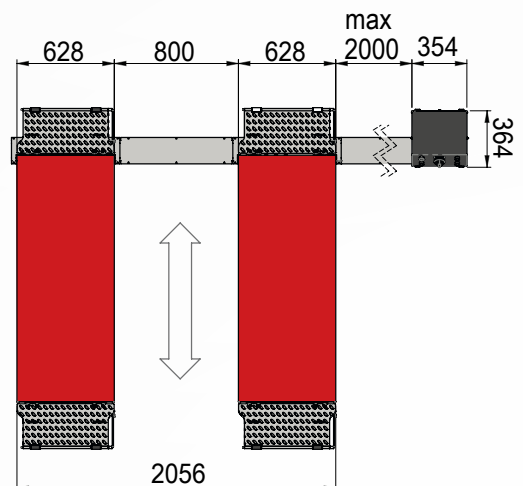
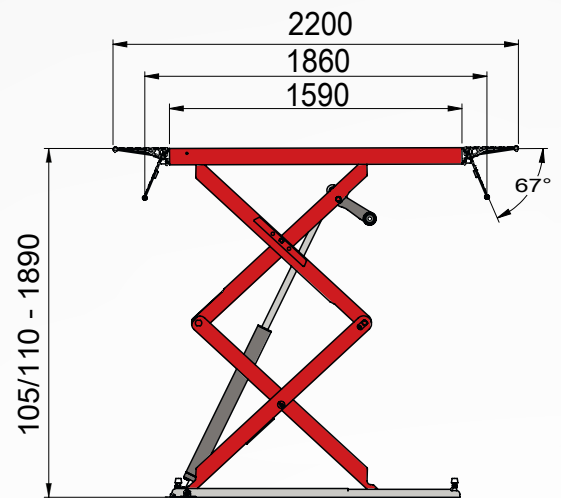
- Coppia di traverse e tamponi per fuoristrada
- Kit per installazioni ad incasso

Per altri accessori consultare l'apposito catalogo

DATI TECNICI

Modello	<i>PSC 3600C EF</i>	<i>PSC 3200C EF</i>
Portata sollevatore	3600 kg	3200 kg
Tempo di salita	45 s	
Motore trifase	400/230V - 3kW - 3Ph - 50/60Hz	
Motore monofase	230V - 3kW - 1Ph - 50/60Hz	
Altezza max. di sollevamento	1890 mm	
Altezza minima sollevatore	110 mm	105 mm

DIMENSIONI



Fotografie, caratteristiche ed i dati tecnici non sono vincolanti, possono subire modifiche senza preavviso.

Cod. DPSC000632_05/2024