

PSC 3600C EF PSC 3200C EF



3600 3200



Pont élévateur électrohydraulique dessous de caisse à doubles ciseaux, pour garagistes, réparateurs de voitures et carrossiers



Géométrie spécifique des bras, permettant d'obtenir une grande rigidité avec un petit encombrement.

Mécanisme particulier de démarrage par leviers permettant le soulèvement des charges dès la hauteur minimale.



Tous les modèles sont disponibles dans les versions au sol et à encastrément.



Alignement chemins de roulement avec double paire de vérins et système MASTER/SLAVE sans crémaillères.

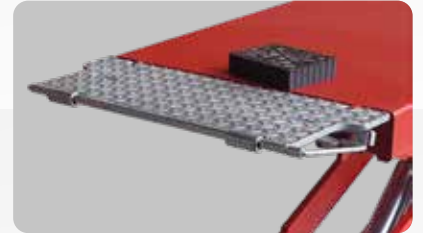


BOULON RÉGLABLE

Boulon réglable avec caoutchouc d'amortissement de fin de course

CHEMINS DE ROULEMENT AVEC FLAPS SUSPENDUS

Chemins de roulement avec flaps suspendus, servant également de rampes pour la montée du véhicule



PATINS DE GLISSEMENT

Patins de glissement de grandes dimensions à lubrification automatique

ACCESSOIRES INCLUS

- Douilles à lubrification automatique sur tous les composants en rotation
- Set de 4 tampons en caoutchouc

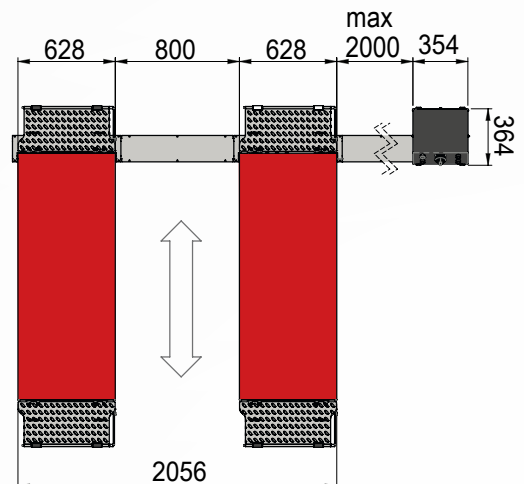
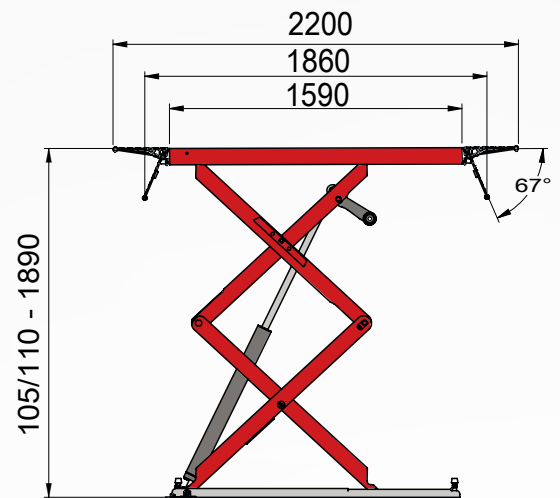
ACCESSOIRES CONSEILLÉS

- Paire de traverses et tampons pour véhicules tout-terrain
 - Kit pour installation à encastrement ad
- Pour les autres accessoires, veuillez consulter le catalogue

DONNÉES TECHNIQUES

Modèle	<i>PSC 3600C EF</i>	<i>PSC 3200C EF</i>
Portée pont élévateur	3600 kg	3200 kg
Temps de montée	45 s	
Moteur triphasé	400/230V - 3kW - 3Ph - 50/60Hz	
Moteur monophasé	230V - 3kW - 1Ph - 50/60Hz	
Hauteur maxi de levage	1890 mm	
Hauteur min. pont élévateur	110 mm	105 mm

DIMENSIONS



Les photographies, caractéristiques et données techniques n'engagent en rien le fabricant. Elles peuvent subir des modifications sans préavis.

Cod. DPSC000634_05/2024