

PSC 3600C EF PSC 3200C EF



3600 3200



Elevador electrohidráulico bajos de la carrocería de doble tijera, para talleres de neumáticos, de reparaciones y chapistas



Particular geometría de los brazos, que permite obtener grande rigidez y pequeñas dimensiones.
Particular **mecanismo de palancas de elevación**, que permite elevar cargas ya desde alturas mínimas.



Todo los modelos disponibles en las versiones al suelo y empotrados.



Alineación plataforma con doble par de cilindros y sistema MASTER/SLAVE sin cremallera.

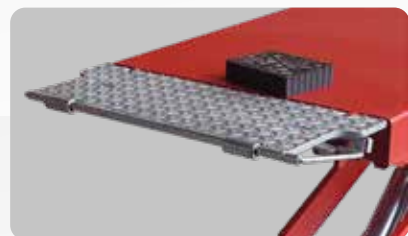


BULÓN AJUSTABLE

Bulón ajustable con goma para amortiguar el final de carrera

PLATAFORMA CON FLAPS SUSPENDIDOS

Plataforma con flaps suspendidos, que funcionan como rampas para la subida del vehículo.



PATINES DE DESLIZAMIENTO

Patines de deslizamiento de **grande dimensión y autolubricantes**.

DOTACIÓN DE SERIE

- Casquillos autolubricantes en todas las partes giratorias
- Set de 4 topes de goma

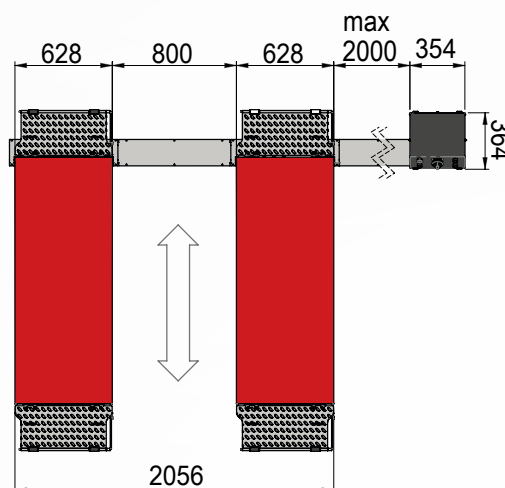
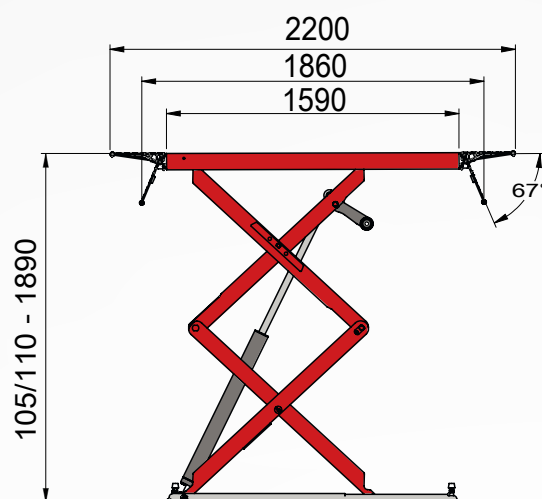
ACESESÓRIOS RECOMENDADOS

- Par de travesaños y topes de goma para todoterreno
 - Kit para instalación empotrada
- Para otros accesorios consultar el emplazamiento catálogo

DATOS TÉCNICOS

Modelo	PSC 3600C EF	PSC 3200C EF
Capacidad elevador	3600 kg	3200 kg
Tiempo de subida	45 s	
Motor trifásico	400/230V - 3kW - 3Ph - 50/60Hz	
Motor monofásico	230V - 3kW - 1Ph - 50/60Hz	
Altura máx. elevación	1890 mm	
Altura mínima elevador	110 mm	105 mm

DIMENSIONES



Las fotografías, las características y los datos técnicos no son vinculantes y pueden modificarse sin previo aviso.

Cod. DPSC000636_05/2024