

PSC 3600C EF
PSC 3200C EF



3600 3200



Elektrohydraulischer Doppel-Scherenachs-freiheber für Reifenhändler, KFZ-Reparaturwerkstätten und Karosseriebauer



Besondere Geometrie der Arme, die eine hohe Steifigkeit und geringe Abmessungen ermöglicht. Besonderes **Abhebegestänge zum Heben** von sich bereits auf Mindesthöhe befindlichen Lasten



Alle Modelle als Boden- oder Unterflurversion erhältlich.



Fahrschienenfluchtung über ein doppeltes Zylinderpaar und MASTER/SLAVE System ohne Zahnstangen.

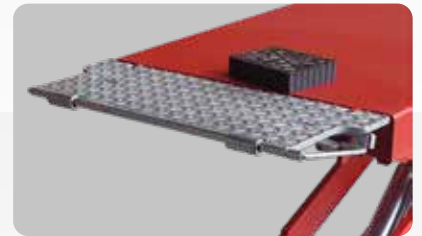


VERSTELLBARER BOLZEN

Verstellbarer Bolzen mit Anschlaggumm.

FAHRSCIENEN MIT ANGEHÄNGTEN KLAPPEN

Fahrschienen mit angehängten Klappen, die als Auffahrampen dienen.



GLEITSCHUHE

Große und selbstschmierende Gleitschuhe

STANDARDZUBEHÖR

- Elbstschmierenden Buchsen an allen sich drehenden Teilen
- Satz mit 4 Gummiauflagen

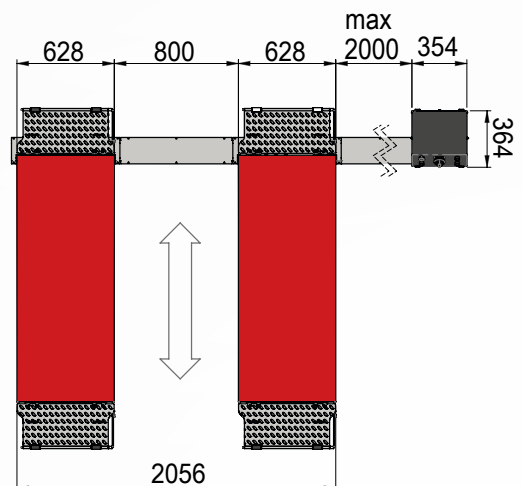
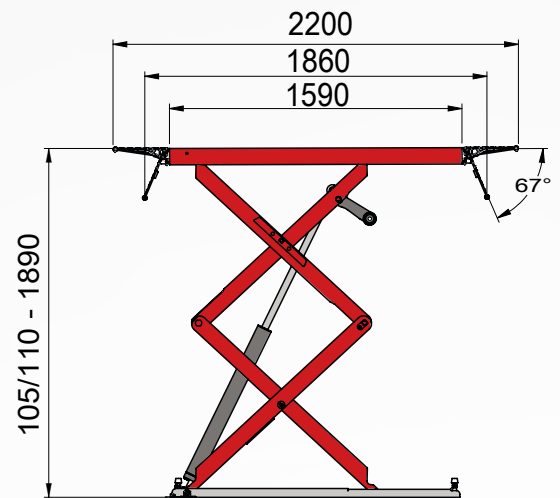
EMPFOHLENES ZUBEHÖR

- Paar Querstreben und Auflagen für Geländewagen
- Kit für Unterflurinstallation
- Weiteres Zubehör Gemäss Verzeichnis

TECHNISCHE DATEN

Vorlage	PSC 3600C EF	PSC 3200C EF
Tragfähigkeit Hebebühne	3600 kg	3200 kg
Hebezeit	45 s	
Drehstrommotor	400/230V - 3kW - 3Ph - 50/60Hz	
Einphasenmotor	230V - 3kW - 1Ph - 50/60Hz	
Max. Hubhöhe	1890 mm	
Mindesthubhöhe des Radfreihebers	110 mm	105 mm

ABMESSUNGEN



Die Fotografien, die angegebenen Eigenschaften und die technischen Daten sind nicht verbindlich und können ohne Vorankündigung geändert werden.

Cod. DPSC000635_05/2024