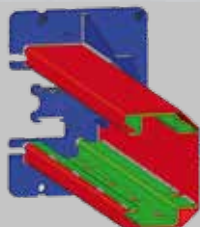


# PDCH 450C B PDCH 350C B



**Ponts éleveurs électrohydrauliques à deux colonnes avec connexion de base pour faible hauteur de plafond**



**Structure colonne renforcée** à l'intérieur pour peu de flexion et guidage interne des câbles



**Filetage double** tampons de levage pour un grand réglage vertical du tampon (95÷180 mm)

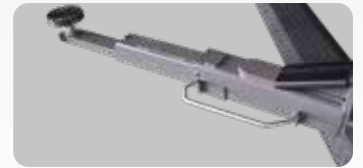


Réalignement des deux chariots à l'aide de câbles métalliques assurant une **synchronisation optimale** des chariots.



### PROTECTIONS

**Protections de porte** en caoutchouc. Arrêt rotation bras à **secteurs dentés**.



### BRAS

Quatre bras **asymétriques à 3 étages**. Dernière rallonge du bras extrêmement fine (30 mm) pour permettre la prise des véhicules surbaissés.

### ACCESSOIRES INCLUS

- Dispositif de support mécanique des chariots sur chaque colonne, garantissant la plus grande sécurité de travail.
- Deux sets de rallonges tampons

### ACCESSOIRES SUR DEMANDE



**8-43300014**  
Série de rallonge tampons (4 pièces), H=80 mm



**8-43300015**  
Série de rallonge tampons (4 pièces), H=140 mm



**8-43300021**  
Série de rallonge tampons (4 pièces), H=35 mm



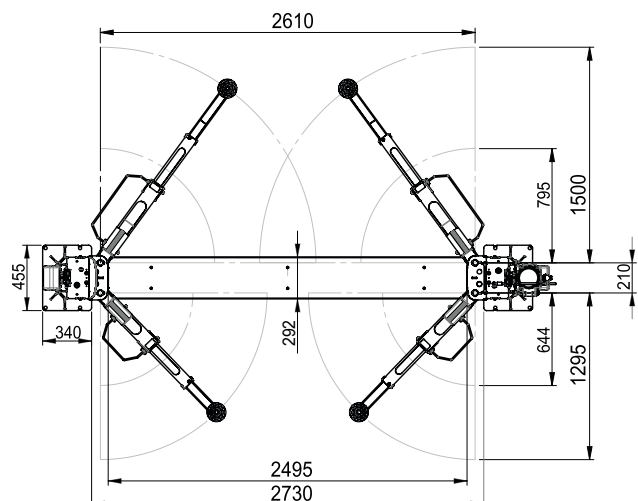
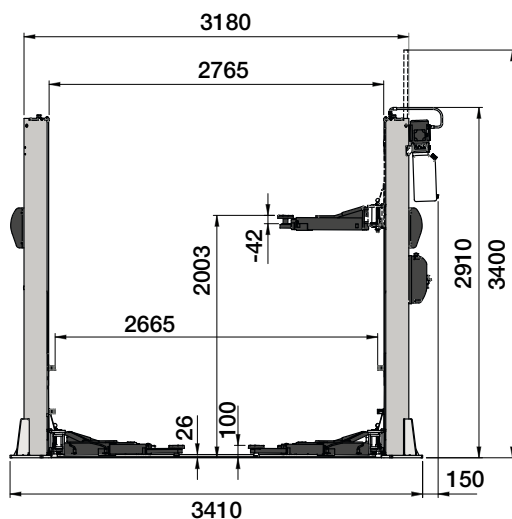
**8-43300016**  
Série de 4 adaptateurs pour Mercedes Sprinter

Pour les autres accessoires, veuillez consulter le catalogue.

### DONNÉES TECHNIQUES

Modèle	PDCH 45C B	PDCH 35C B
Portée pont élévateur	4500 kg	3500 kg
Temps de montée	40 s	
Moteur triphasé	400/230V - 3kW - 3Ph - 50/60Hz	
Moteur monophasé	230V - 3kW - 1Ph - 50/60Hz	
Hauteur maxi de levage	2003 mm	
Hauteur min. pont élévateur	115 mm	

### DIMENSIONS



Les photographies, caractéristiques et données techniques n'engagent en rien le fabricant. Elles peuvent subir des modifications sans préavis.

Cod. DPSC000658\_05/2024



NEXION SPA - ITALY  
www.sice.it - sice@sice.it



Designed in  
ITALY