

EN

Camera wheel alignment

A 98, the new passive target wheel aligner technology with 8 high resolution digital cameras for maximum measurement precision. The automation of the wheel alignment operations and the extreme reliability of the components greatly enhance productivity. A PC with Windows XP, **A 98** Alignment Pro and complete multibrand vehicle specs are all provided standard. With these features, **A 98** has become an industry reference as well as a safe investment for wheel alignment professionals.

IT

Asseto ruote a telecamere

A 98 il nuovo assetto ruota a bersagli passivi con 8 telecamere digitali ad elevata risoluzione per la massima precisione nella misura. L'automazione delle operazioni d'assetto e l'estrema affidabilità dei componenti ne esaltano la produttività. PC con Windows XP, **A 98** Alignment Pro e bancadati multimarca completa sono parte della ricca dotazione di serie. Con queste caratteristiche **A 98** si pone come riferimento per il settore e un sicuro investimento per i professionisti dell'assetto ruota.

DE

Achsvermessung mit Telekameras

A 98, die neue Achsvermessung mit passiven Zielen mit 8 digitalen Telekameras mit hoher Auflösung für die maximale Präzision bei der Abmessung. Die Automatisierung der Achsvermessungsverfahren und die extreme Zuverlässigkeit der Bauteile gehen zu Gunsten der Produktivität, die hervorgehoben wird. PC mit Windows XP, **A 98** Alignment Pro und komplette Datenbank mehrerer Marken sind Teil der reichen Serienausstattung. Mit diesen Eigenschaften wird **A 98** Bezugspunkt für den Marktbereich und eine sichere Investition für die Professionisten der Achsvermessung.



EN

- **8 HIGH RESOLUTION DIGITAL CAMERAS.** Maximum measurement accuracy and stability. NIR Technologie
- **BLACKTAG.** Built with highly resistant materials. Additional sun-filter. Suitable for difficult working conditions

IT

- **8 TELECAMERE DIGITALI AD ELEVATA RISOLUZIONE.** Massima accuratezza e stabilità della misura. Tecnologia NIR
- **BLACKTAG.** Costruiti con materiali ad elevata resistenza. Filtro solare aggiuntivo. Adatti per condizioni ambientali difficili.

DE

- **8 DIGITALE TELEKAMERAS MIT HOHER AUFLÖSUNG.** Maximale Präzision und Stabilität bei der Vermessung.
- **BLACKTAG.** Sie sind aus extrem widerstandsfähigem Material hergestellt. Zusätzlicher Sonnenfilter. Geeignet für schwierige Umgebungsbedingungen. Sie müssen nicht kalibriert werden.



EN

- **AUTOMATIC CAMERA ROTATION** The cameras are always correctly positioned. Maximises ease of use and work speed.
- **SMALL BAY** Due to the compact size and the camera technology, it is suitable for installations in small areas and installations with 4 post lifts (see information on the layout).

IT

- **ROTAZIONE AUTOMATICA TELECAMERE** Le telecamere sempre correttamente posizionate. Massima facilità e rapidità di lavoro.
- **SMALL BAY** Dimensioni contenute e la tecnologia delle telecamere si adattano ad installazioni in piccoli ambienti e ad installazioni con ponti a 4 colonne (vedere informazioni sul layout).

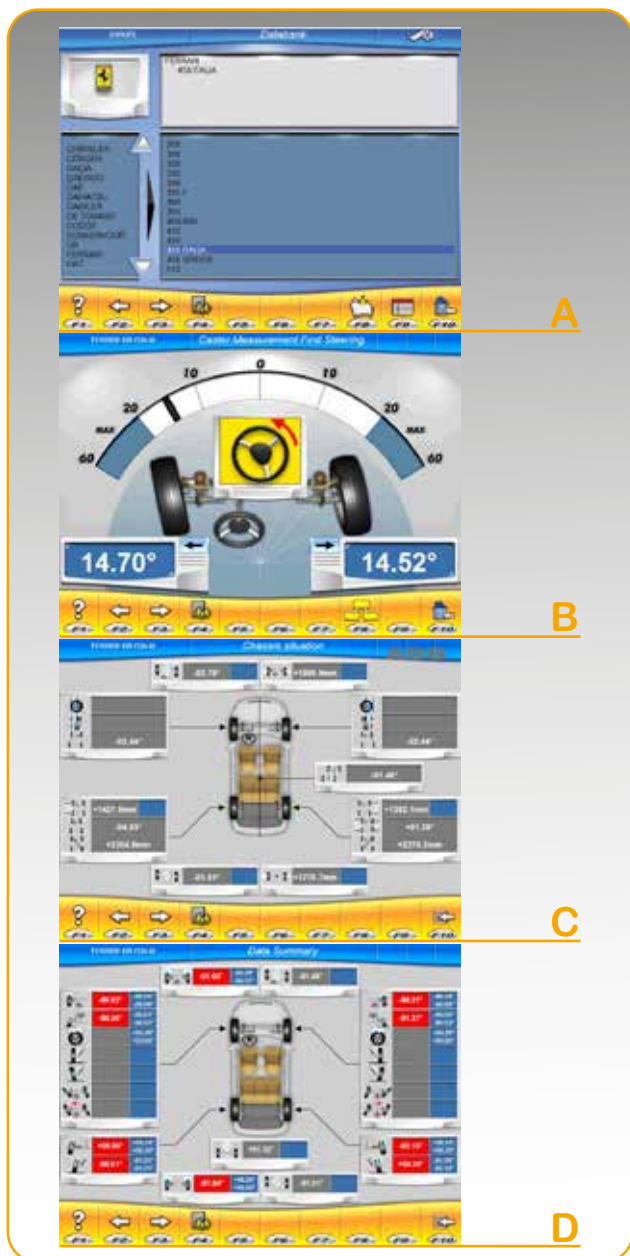
DE

- **AUTOMATISCHES DREHEN DER TELEKAMERAS** Die Telekameras sind immer korrekt positioniert. Leichtes und schnelles Arbeiten.
- **SMALL BAY** Die knappen Abmessungen und die Technologie der Telekameras passen sich der Installation in kleinen Räumen und der Installation mit Brücken mit 4 Säulen an (siehe Informationen auf dem Layout).





- EN** → **PREMIUM PERSONAL COMPUTER** No performance limits and full vehicles specs State-of-the-art PC: DVD burner, Windows operating system, Intel inside.
WHEEL ALIGNMENT SOFTWARE Professional wheel alignment programme that includes all functions required by wheel aligning professionals. Customisable procedure, adjustment help animations, Asa Network and Romess compatible. Always updated and full vehicle specs.
- IT** → **PERSONAL COMPUTER PREMIUM** Nessuna limitazione di prestazioni o bancadati. PC allo stato dell'arte: masterizzatore DVD, sistema operativo Windows, Intel inside.
WHEEL ALIGNMENT SOFTWARE Programma d'assetto professionale, completo di ogni funzione necessaria al professionista dell'assetto. Procedura personalizzabile, animazioni di ausilio alla regolazione, Asa Network e Romess compatibile. Banca dati sempre aggiornata e completa.
- DE** → **PREMIUM PERSONAL COMPUTER** Keine Begrenzung bei der Benutzung oder besetzte Datenbanken. PC der neuesten Generation: DVD-Writer, Betriebssystem Windows, Intel inside.
WHEEL ALIGNMENT SOFTWARE Professionelles Achsvermessungsprogramm mit allen notwendigen Funktionen für den Professionisten der Achsvermessung. Individualisierbares Verfahren, Animationen als Hilfestellung bei den Einstellungen, kompatibles Asa Network und Romess. Immer komplette und aktualisierte Datenbank.



- EN** → **A - DATABASE SELECTION** International database with 20,000 models.
B - STEERING. USER FRIENDLY procedure with selectable icons.
C - CHASSIS Chassis situation for comprehensive vehicle inspection.
D - SUMMARY Comprehensive screen with live graphics for reading parameters in real time.
- IT** → **A - SELEZIONE BANCA DATI** Banca Dati internazionale con 20.000 vetture.
B - STERZATA Procedura USER FRIENDLY con selezione icone.
C - TELAIO Situazione telaio per una completa verifica della vettura.
D - RIASSUNTO Videata completa con grafica live per un rapido controllo.
- DE** → **A - AUSWAHL DATENBANK** Internationale Datenbank mit 20.000 Fahrzeugen.
B - LENKEINSCHLAG Verfahren USER FRIENDLY mit Symbolauswahl.
C - FAHRGESTELL Fahrgestellsituation für eine vollständige Fahrzeugkontrolle.
D - ÜBERSICHT Komplette Seite mit Live-Grafik für eine schnelle Kontrolle.

10"/21"



BMW/MERCEDES



R.O.C.



EN → Bracket with removable pin

BMW and Mercedes wheel clamp

Precision bracket for ROC skip procedure

IT → Staffa con puntali rimovibili

Staffa per auto BMW e Mercedes.

Staffa di precisione x procedura salto ROC

DE → Spannhalter mit abnehmbaren Spitzen

PKW-Spannhalter für BMW und Mercedes

Präzisionsspannhalter für Verfahren ROC Überspringen

EN → **Total wheel alignment technology** Solutions for all wheel alignment related needs.

Cal One-Touch, steering wheel rotation sensor calibration system integrated in the wheel aligner. Essential for correctly aligning wheels on cars equipped with ESP, adaptive suspensions, dynamic steering, electric power assisted steering and adaptive lighting systems.

- **Safe.** It is integrated in the wheel aligner's database and can be activated when necessary.
- **Simple.** Graphically guided procedure
- **Fast.** Works on all electronic control units with a single operation.

IT → **Tecnologia d'assetto totale.** Le soluzioni per tutte le esigenze legate all'assetto ruote.

Cal One-Touch, sistema di calibrazione del sensore di rotazione volante integrato nell'assetto ruote. Indispensabile per completare correttamente l'assetto ruote di vetture predisposte con ESP, sospensioni adattative, sterzo dinamico, servosterzo elettronico e fari direzionali.

- **Sicuro.** Integrato nella banca dati dell'assetto viene richiamato quando necessario.
- **Semplice.** Procedure guidate con aiuti grafici
- **Veloce.** Interviene su tutte le centraline elettroniche con una singola operazione.

DE → **Technologie für die Achsvermessung.** Die Lösungen für alle Bedürfnisse der Achsvermessung.

Cal One-Touch, System für die Kalibrierung des Lenkraddrehsensors, der im Achsmessgerät integriert ist. Unverzichtbar, um die Achsvermessung bei Fahrzeugen mit ESP, adaptiven Aufhängungen, dynamischer Lenkung, elektronischer Servolenkung und Richtungsscheinwerfern korrekt zu beenden.

- **Sicher.** Wird in der Datenbank des Achsmessgerätes aufgerufen, wenn dies notwendig ist.
- **Einfach.** Geleitete Verfahren mit graphischer Hilfestellung.
- **Schnell.** Greift bei allen elektronischen Steuerungen in einem einzigen Schritt ein.



EN — **OnLine wheel alignment.** Your portal with always updated wheel alignment vehicle specs. It can also be accessed from your office PC, so the workshop does not require an internet connection. Data available 24/7, guaranteeing that wheel alignment can be performed on any vehicle that enters the workshop without stopping work.

Original accessories. Complete the machine functions in order to meet all needs.

IT — **Assetto OnLine.** Il tuo portale con la banca dati per assetto ruote sempre aggiornata. Accessibile anche dal PC dell'ufficio non richiede la connessione internet in officina. Dati disponibili 24/7, la sicurezza di poter eseguire l'assetto su ogni vettura entri in officina senza fermi lavoro.

Accessori originali. Completano le funzionalità della macchina rispondendo ad ogni esigenza.

DE — **Achsvermessung OnLine.** Ihr Portal mit der immer aktualisierten Datenbank für die Achsvermessung. Kann auch vom PC im Büro eingesehen werden, ohne dass eine Internetverbindung in der Werkstatt notwendig ist. Verfügbare Daten 24/7, die Sicherheit die Achsvermessung an jedem Fahrzeug vornehmen zu können, das in die Werkstatt kommt, ohne dass Arbeitsstillstand verursacht wird.

Original-Zubehör. Vervollständigt die Funktionen der Maschine und befriedigt alle Bedürfnisse.



CONFIGURATION • CONFIGURAZIONE • KONFIGURATION

EN —

- Pillar with multifunction unit
- Head with 8 high resolution digital cameras
- Automatic camera rotation system
- LCD monitor (*)
- Colour inkjet printer (*)
- Brackets (*)
- Premium PC - INTEL motherboard - DVD burner - multilingual Windows XP
- Multibrand database with more than 20,000 cars and vans
- ALIGNMENT PRO Wheel alignment programme
- Animated help for vehicle adjustment
- Pre-set for: Cal One-Touch, OnLine Wheel Alignment, RH-Meter, ASA Network, ROMESS CM 09606 -

(*) To be selected in the optional accessory catalogue.

IT —

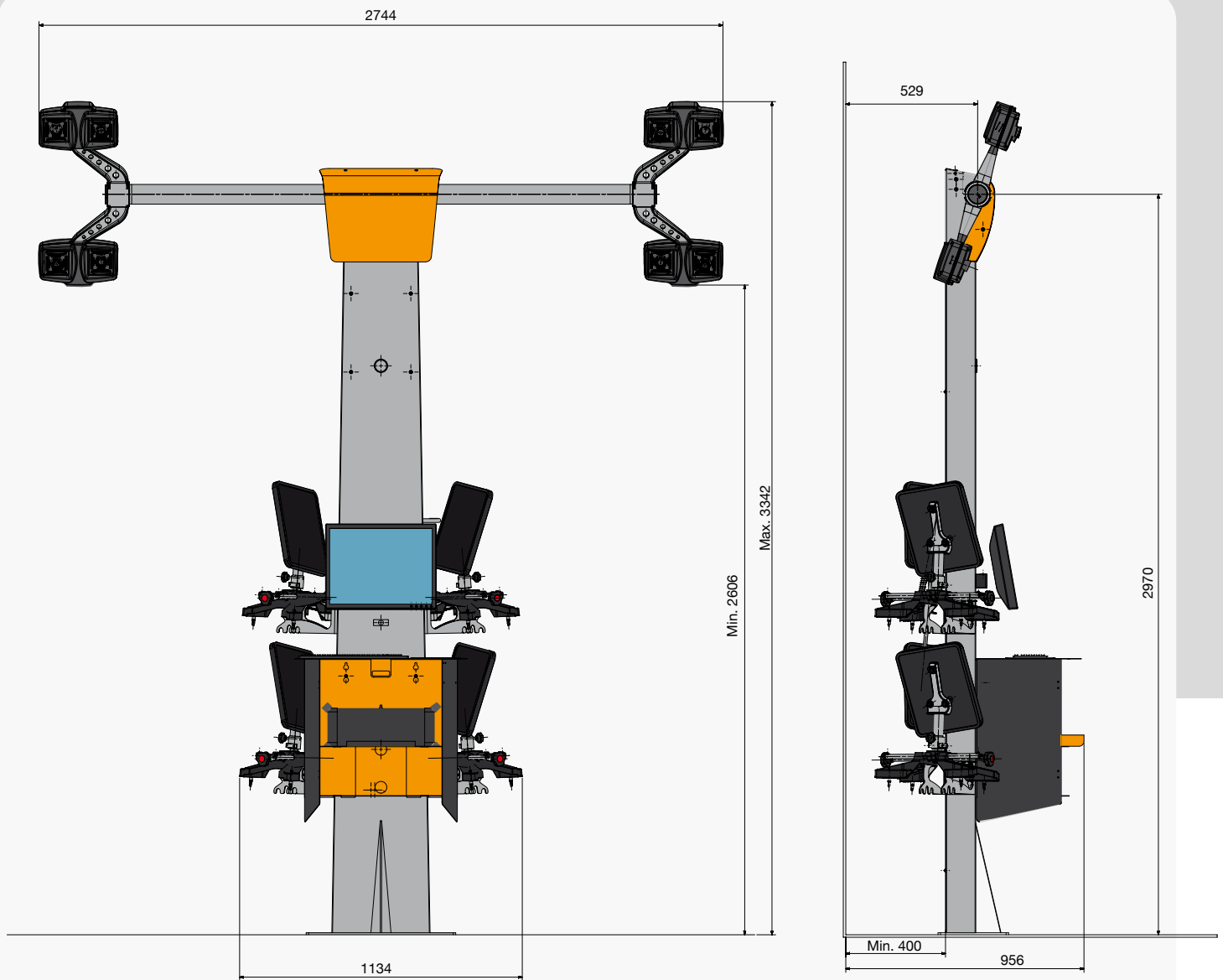
- Colonna comprensiva di mobile funzionale
- Testata con 8 telecamere digitali ad alta risoluzione
- Sistema di rotazione telecamere automatico
- Monitor LCD (*)
- Stampante inkjet a colori (*)
- Staffe (*)
- PC premium - Scheda madre INTEL - Masterizzatore DVD - Windows XP multilingua
- Banca dati multimarchio con più di 20.000 vetture e furgoni
- ALIGNMENT PRO Programma per assetto
- Aiuti animati per la regolazione veicolo
- Predisposto per: Cal One-Touch, Assetto OnLine, RH-Meter, ASA Network, ROMESS CM 09606

(*) Da scegliere nel catalogo degli accessori a richiesta.

DE —

- Säule komplett mit funktionalem Schrank -
- Kopf mit 8 digitalen Telekameras mit hoher Auflösung -
- System für die automatische Drehung der Telekameras
- LCD-Monitor (*)
- Inkjet-Farbdrucker (*)
- Bügel (*)
- PC Premium - Motherboard INTEL - DVD-Writer - Windows XP mehrsprachig
- Datenbank mit mehreren Marken und mehr als 20.000 Fahrzeugen und Lieferwagen
- Programm für die Achsvermessung ALIGNMENT PRO
- Animierte Hilfestellung für die Einstellung des Fahrzeuges
- Vorbereitet für: Cal One-Touch, Assetto OnLine, RH-Meter, ASA Network, ROMESS CM 09606 -

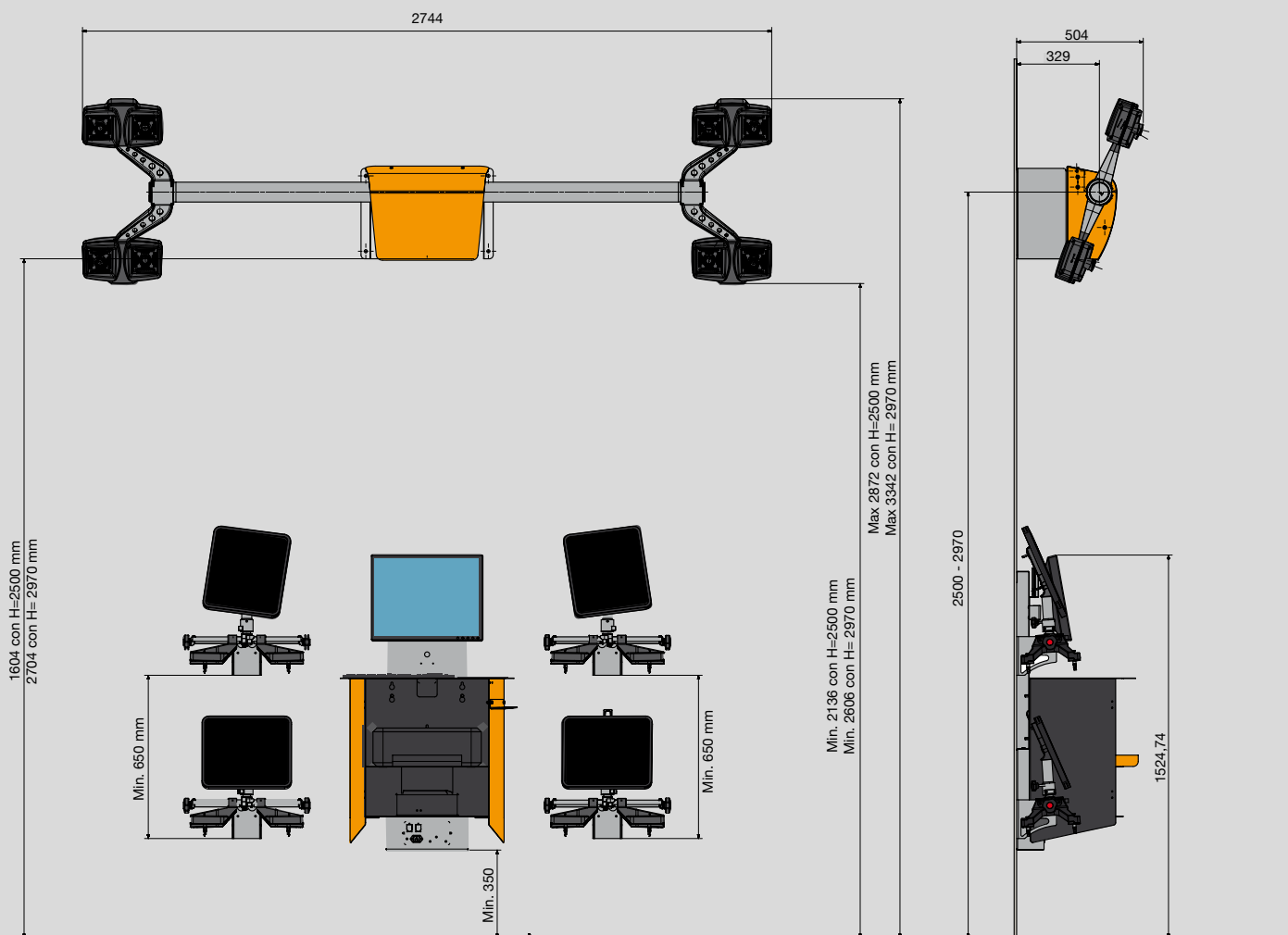
(*) Im Katalog für Zubehör auf Anfrage zu wählen.



- EN** — Installation with **dual position column**
- Compatible with pits and fork, 4 column and parallelogram lift installations.
 - For 4 column lifts, the minimum internal column distance required for working on standard vehicles is 2900mm.
 - For parallelogram lifts, the centre plate / camera distance indicated must be at a height of 1 m.
 - The height at which the dual position column is fastened depends on the operating range of the lift and the height of the ceiling.

- IT** — Installazione con **colonna doppia posizione**
- Compatibile con fossa, ponti a forbice, 4 colonne e parallelogrammo.
 - Per i ponti a 4 colonne, la distanza minima interno colonne richiesta per operare sulle vetture di serie è di 2900mm.
 - Per i ponti a parallelogramma la distanza centro piatti / telecamera indicate devono essere prese ad altezza di 1 m.
 - L'altezza a cui fissare la colonna a doppia posizione dipende dal campo di lavoro del ponte e dall'altezza del soffitto.

- DE** — Installation an **Säule mit zwei Positionen**.
- Kompatibel mit Grube, Scherenhebebühne 4-Säulen und Parallelogramm.
 - Für die Hebebühnen mit 4 Säulen beträgt der interne Mindestabstand, um an den serienmäßigen Fahrzeugen arbeiten zu können, 2900 mm.
 - Für die Parallelogramm-Hebebühnen müssen die Abstände von der Mitte der Scheiben / Telekameras auf einer Höhe von 1 m liegen.
 - Die Befestigungshöhe der Säule mit zwei Positionen hängt vom Arbeitsbereich der Hebebühne und der Höhe der Decke ab.



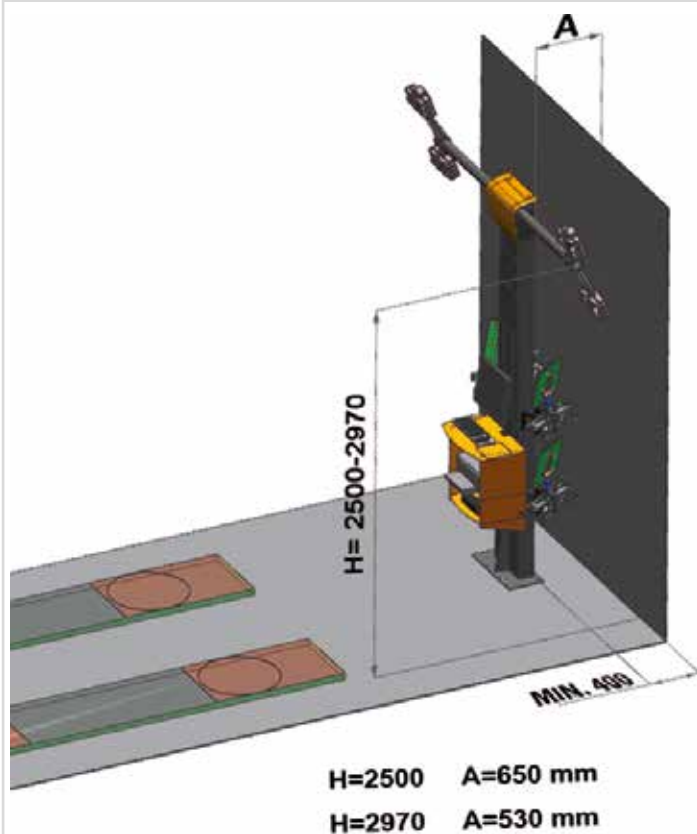
- EN** — **Installation with support.**
- Compatible with pits and fork, 4 column and parallelogram lift installations.
 - For 4 column and parallelogram lifts, the above provided indications apply.
 - The heights at which the support should be fastened to the wall depend on the operating range of the lift and the ceiling height.
- N.B. The wall must be suitable for supporting the installation.

- IT** — **Installazione con supporto.**
- Compatibile con fossa, ponti a forbice, 4 colonne e parallelogrammo.
 - Per i ponti a 4 colonne e parallelogramma rimangono valide le indicazioni sopra riportate.
 - Le altezze di fissaggio del supporto a muro dipendono dal campo di lavoro del ponte e dall'altezza del soffitto.
- N.B. La parete deve essere idonea per sostenere l'unità di misura

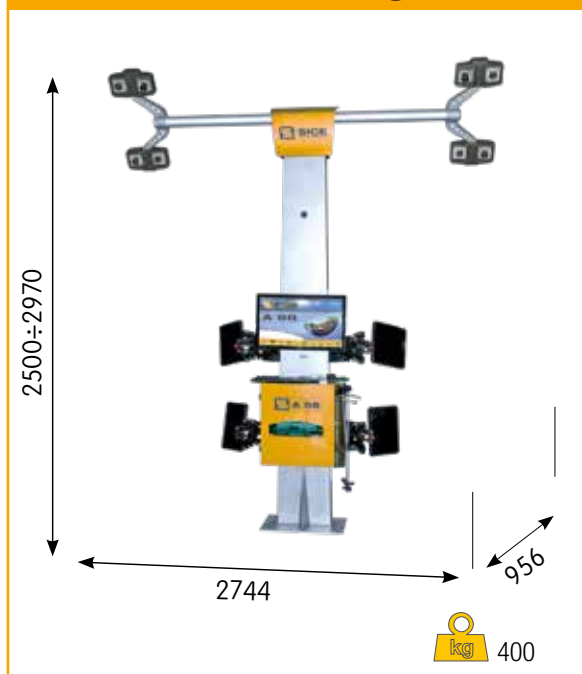
- DE** — **Installation mit Halterung.**
- Installation mit Halterung.
 - Kompatibel mit Grube, Gabelbrücken, 4-Säulen und Parallelogramm.
 - Für die Hebebühnen mit 4 Säulen und mit Parallelogramm gelten oben genannte Hinweise.
 - Die Befestigungshöhen der Wandhalterung hängen vom Einsatzbereich der Hebebühne und der Deckenhöhe ab.
- ANM: Die Wand muss dazu geeignet sein, die Achsmesseinheit halten zu können.



EN → 3D Dimensions IT → Dimensioni 3D
DE → Abmessungen 3D



EN → Dimensions IT → Dimensioni
DE → Abmessungen



EN → Technical Data IT → Dati Tecnici
DE → Technische Daten

Total toe	Convergenza totale	Gesamtspur	± 20°
Half toe	Semi convergenza	Halbspur	± 10°
Camber	Campanatura	Sturz	± 10°
Caster	Incidenza	Nachlauf	± 30°
King pin	Perno fuso	Achsschenkelbolzen	± 30°
Thrust angle	Angolo di spinta	Fahrschwinkel	± 10°
Power supply	Alimentazione	Versorgungsspannung	115-230 V 50-60 Hz 1Ph
Power absorption	Potenza assorbita	Leistungsaufnahme	500W
Central unit	Unità centrale	Zentrale Steuereinheit	75 kg
Camera head	Testata Telecamere	Kopf Telekamera	35 kg
Column	Colonna	Säule	95 kg

- /40 Standard RAL 1007
- /16 Optional RAL 3002
- /25 Optional RAL 5015
- /36 Optional RAL 9006

The manufacturer reserves the right to modify the features of its products at any time. Fotografie, caratteristiche ed i dati tecnici non sono vincolanti, possono subire modifiche senza preavviso. Die Fotografien, die angegebenen Eigenschaften und die technischen Daten sind nicht verbindlich und können ohne Vorankündigung geändert werden.